

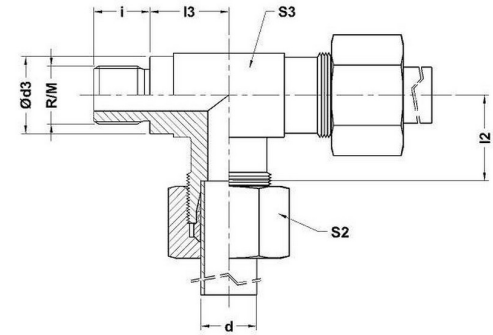
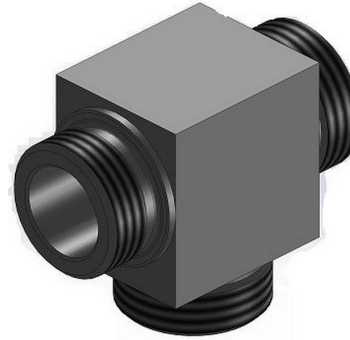


HYDROMATIK
connections par excellence

Metric Bite Type Fittings

MRT -R/M - MALE STUD RUN TEE MRT -R

MRT -M | BSP Threads Parallel Form 'A'; METRIC Threads Parallel Form 'B'



R - Part No.	M - Part No.	Series	Tube OD	d3	G	M	i	l2	l3	S3	S2
MRT 06 LR	--	Light-250 Bar	6	14	1/8	--	8	12	12	14	14
MRT 08 LR	--	Light-250 Bar	8	18.9	1/4	--	12	14	14	19	17
MRT 10 LR	--	Light-250 Bar	10	18.9	1/4	--	12	15	15	19	19
MRT 12 LR	--	Light-250 Bar	12	22	3/8	--	12	17	16	22	22
MRT 15 LR	--	Light-250 Bar	15	26.5	1/2	--	14	21	20	27	27
MRT 18 LR	--	Light-160 Bar	18	26.9	1/2	--	14	23.5	22	27	32
MRT 22 LR	MRT 22 LM	Light-160 Bar	22	32	3/4	M26 X 1.5	16	27.5	26	32	36

MRT 28 LR	MRT 28 LM	Light-100 Bar	28	39.9	1	M33 X 2.0	18	30.5	30	41	41
MRT 35 LR	MRT 35 LM	Light-100 Bar	35	49.9	1 1/4	M42 X 2.0	20	34.5	34	50	50
MRT 42 LR	MRT 42 LM	Light-100 Bar	42	55	1 1/2	M48 X 2.0	22	40	39	55	60
MRT 06 SR	--	Heavy-630 Bar	6	18.9	1/4	--	12	16	14	19	17
MRT 08 SR	--	Heavy-630 Bar	8	18.9	1/4	--	12	17	15	19	19
MRT 10 SR	--	Heavy-630 Bar	10	22	3/8	--	12	17.5	16	22	22
MRT 12 SR	--	Heavy-630 Bar	12	22	3/8	--	12	21.5	18	22	24
MRT 14 SR	--	Heavy-630 Bar	14	26.9	1/2	--	14	22	20	27	27
MRT 16 SR	--	Heavy-400 Bar	16	26.9	1/2	--	14	24.5	22	27	30
MRT 20 SR	MRT 20 SM	Heavy-400 Bar	20	32	3/4	M27 X 2.0	16	26.5	26	32	36
MRT 25 SR	MRT 25 SM	Heavy-400 Bar	25	39.9	1	M33 X 2.0	18	30	30	41	46
MRT 30 SR	MRT 30 SM	Heavy-250 Bar	30	49.9	1 1/4	M42 X 2.0	20	35.5	34	50	50
MRT 38 SR	MRT 38 SM	Heavy-250 Bar	38	55	1 1/2	M48 X 2.0	22	41	39	55	60

Dimensions given approx. fig. with tightened nut